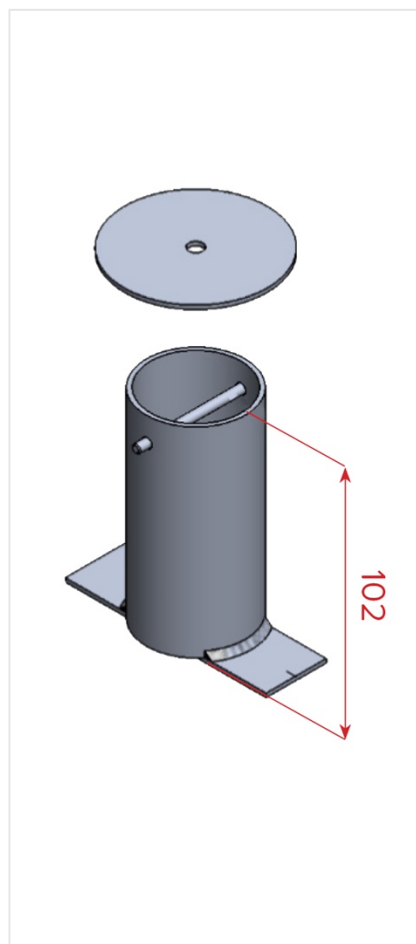


TENNIS**ANCRAGE POUR RÉGULATEUR****DESCRIPTIF PRODUIT**

Ancrage pour régulateur de tension de filet.

A sceller au centre du terrain pour permettre la pose d'un régulateur pour régler la hauteur du filet de tennis.

Poids	0,35 kg
Hauteur	102 mm
Diamètre	49 mm

MAJ : 02/2022